

Bedienungsanleitung

Typ 3201

VEB STATRON

Anwendung

Der Gleichspannungsregler Typ 3201 ist ein transistorisiertes Speisegerät für Konstanzspannungs- und Konstanzstrombetrieb. Er liefert unabhängig von Netzspannungsschwankungen und Belastungsänderungen eine konstante Spannung bzw. einen konstanten Strom. Der Übergang von Konstanzspannungs- auf Konstanzstrombetrieb und umgekehrt erfolgt automatisch. Arbeitet das Gerät z. B. als Spannungsstabilisator und wird der Lastwiderstand kleiner, dann wird so lange ein ansteigender Strom geliefert, bis der eingestellte Strom erreicht ist. Wird der Lastwiderstand noch kleiner, so bleibt der Ausgangsstrom konstant und die Ausgangsspannung nimmt ab. Die Ausgangsspannung und der Ausgangsstrom können in zwei Bereichen stetig eingestellt werden. Die Vorteile des Gleichspannungsreglers gegenüber Akkumulatoren sind:

- Kontinuierliche Einstellung der Spannung und des Stromes,
- Kurzschlußsicherheit,
- Konstanz über lange Zeit,
- Wartungsfreiheit,
- geringe Masse,
- keine Schäden durch Säuren oder Laugen.

Anwendungsmöglichkeiten ergeben sich in allen Forschungs- und Entwicklungslaboratorien, vor allem bei Entwicklung, Prüfung und Betrieb von Transistorschaltungen sowie in Reparatur- und Fertigungsstätten.

Aufbau

(siehe Anhang)

Das Gehäuse ist in Schalenbauweise mit Stahlrahmen und Aluminiumverschalung ausgeführt. Durch Lösen der Griffschrauben und Entfernen der vier Schrauben an der Rückwand können die Rückwand sowie die beiden Seitenschalen abgenommen werden, womit der gesamte Innenaufbau gut zugänglich wird. Auf der Frontplatte befinden sich alle Bedienelemente, das Meßinstrument sowie die Ausgangsbuchsen. Unter dem Meßinstrument Ms 1 ist der Umschalter S 3 angeordnet, mit dem das Meßinstrument wahlweise als Spannungs- oder Strommesser umgeschaltet werden kann. Darunter befindet sich der Drehschalter S 2 für die Umschaltung der Spannungs- und Strombereiche. Auf der rechten Seite sind der Regler für den Ausgangs-

strom W 30, Netzschalter S 1 und die Sicherung Si 1 angeordnet. Links befinden sich der Regler für die Ausgangsspannung W 1, die Ausgangsklemmen Hü 1, Hü 2 und die Massebuchse Hü 3. Die Schaltung des Gerätes ist außer den auf der Frontplatte befindlichen Bedienelementen, dem Netztransformator Tr 1 und dem Leistungstransistor T 1 auf einer Leiterplatte angeordnet. Nach Abschrauben des Kühlkörpers für den Leistungstransistor T 1 ist die Rückseite der Leiterplatte zugänglich.

Wirkungsweise

Die Sekundärspannung des Netztransformators Tr 1 wird durch die Brückenschaltung mit den Siliziumdioden Gr 2 . . . Gr 5 gleichgerichtet und nach Siebung durch C 2 . . . C 5 der Regelstrecke T 1 zugeführt. Diese bildet zum Verbraucher einen Serienwiderstand, dessen Größe, durch einen Verstärker gesteuert, der am Ausgang auftretenden Änderung entgegenwirkt. Die Transistoren T 2 und T 3 dienen als Stromverstärker, sie liefern den erforderlichen Basisstrom für die Regelstrecke. Die Bezugsspannung wird durch eine Kaskadenschaltung mit D 4, D 5 und D 7 erzeugt. Der Transistor T 5 arbeitet als Vergleichsschaltung und Spannungsverstärker bei Konstanzspannungsbetrieb, der Transistor T 4 bei Konstanzstrombetrieb. Die Betriebsspannung für den Regelverstärker wird mit den beiden Z-Dioden D 1 und D 2 stabilisiert. Die Ausgangsspannung wird mit W 1 und der Ausgangsstrom mit W 30 eingestellt. Der Widerstand W 14 dient als Vorlast. Diese Vorlast ist erforderlich, damit der Arbeitspunkt der Regelstrecke auch bei Leerlauf außerhalb des Reststrombereiches liegt. Mit der Diode D 3 wird verhindert, daß bei Reihenschaltung mehrerer Geräte der Ausgang bei Ausfall eines Gerätes eine entgegengesetzt gepolte Spannung erhält.

Inbetriebnahme

Das Gerät wird mit der Schuko-Anschlußschnur an das Wechselspannungsnetz 220 V/50 Hz mit Schutzleiter angeschlossen. Nach Betätigen des Netzschalters S 1 ist das Gerät betriebsbereit. Mit dem Bereichsschalter S 2 können folgende Spannungs- und Strombereiche eingestellt werden:

15 V	0,2 A
15 V	1,0 A

1,5 V	0,2 A
1,5 V	1,0 A

Die gewünschte Ausgangsspannung kann jetzt mit dem Regler W 1 eingestellt und am Meßinstrument Ms 1 abgelesen werden. Nach Anschluß eines Verbrauchers an die Ausgangsklemmen Hü 1 und Hü 2 kann der Strom mit dem Regler W 30 eingestellt und nach Umschalten des Meßinstrumentes Ms 1 als Strommesser abgelesen werden.

Betrieb

Das Gerät kann bei Umgebungstemperaturen von $+5^{\circ}$ bis $+40^{\circ}\text{C}$ und einer maximalen relativen Luftfeuchte bis 80% bei 35°C betrieben werden. Der Aufstellungsort des Gerätes ist so zu wählen, daß eine einwandfreie Be- und Entlüftung möglich ist. Die Lüftungslöcher dürfen auf keinen Fall verdeckt werden. Ferner muß das Gerät vor Staub- und Säureeinwirkung geschützt werden.

Nach ungefähr 60 min. ist das Gerät eingelaufen, so daß jetzt mit einer relativ guten Langzeitstabilität gerechnet werden kann. Die Ausgangsspannung ist massefrei, so daß die Möglichkeit besteht, wahlweise jeden Pol zu erden.

Das Gerät ist immer mittels Netzschalter S 1 auszuschalten, weil sonst an den Ausgangsklemmen Hü 1 und Hü 2 eine Spannung größer als die eingestellte Spannung anliegen kann!

Empfindliche Verbraucher sind durch einen separaten Überspannungsschutz vor Spannungsspitzen zu schützen, die bei Netzausfall bzw. Außerbetriebsetzen des Gerätes durch Ziehen des Netzsteckers auftreten.

Reihen- und Parallelschaltung

Bei der Reihenschaltung mehrerer Geräte werden die Ausgangsklemmen in Reihe geschaltet. Dabei ist bei allen Geräten der gleiche Strombereich einzustellen. Es dürfen maximal 5 Geräte in Reihe geschaltet werden.

Bei der Parallelschaltung werden die Ausgangsklemmen parallel geschaltet. Es dürfen nur 2 Geräte parallel geschaltet werden. Bei beiden ist die gleiche Ausgangsspannung einzustellen. Außerdem dürfen sie nicht ohne Last betrieben werden. Bei der Reihen- oder Pa-

rallelschaltung dürfen nur Geräte von dem Typ 3201 benutzt werden. Beim Zusammenschalten mit anderen Geräten, insbesondere Akkumulatoren, kann das Gerät stark beschädigt werden.

Betriebsstörungen

Primärsicherung spricht an:

Gleichrichterdiode Gr 1, Gr 2, Gr 3, Gr 4, Gr 5 oder Gr 6 defekt (Schluß)
Elko C 1, C 2, C 3, C 4, C 5 oder C 9 defekt (Schluß)

Keine Ausgangsspannung,
kein Ausgangsstrom:
Netzkabel unterbrochen
Sicherung Si 1 defekt
Transistor T 4 oder T 5 defekt

Keine Ausgangsspannung,
voller Ausgangsstrom:
Diode D 3 defekt (Schluß)
Elko C 8 defekt (Schluß)

Ausgangsspannung bzw. Ausgangsstrom instabil:
Z-Diode D 4, D 5 oder D 7 defekt,
Netzspannung kleiner als 198 V

Ausgangsspannung zu hoch und nicht regelbar:
Transistor T 1, T 2 oder T 3 defekt (Schluß)

Technische Daten

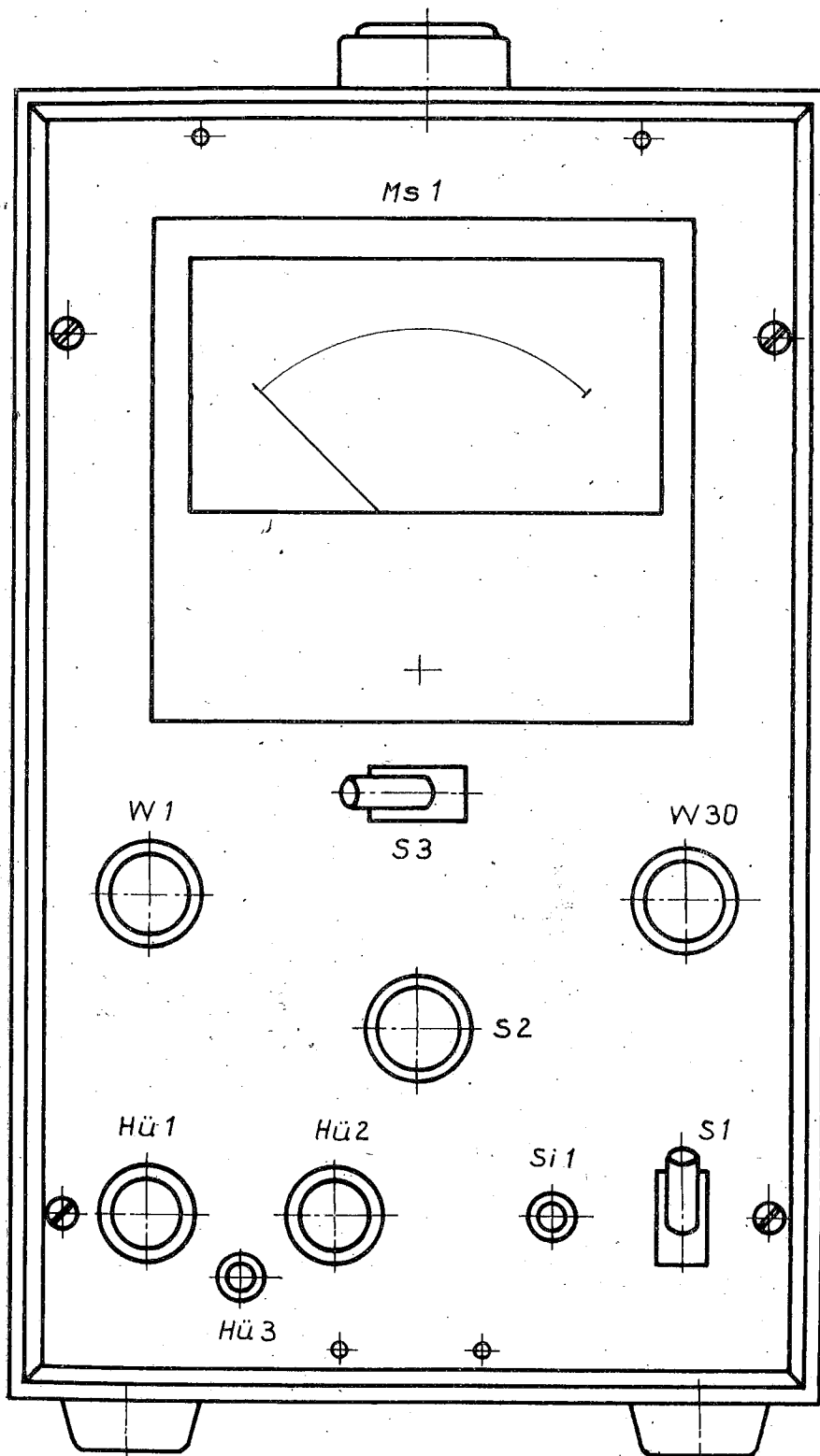
Eingangswchselspannung	198 ... 242 V
Frequenz	50 Hz \pm 3 %
Ausgangsspannung massefrei, in zwei Bereichen stufenlos regelbar	0,2 ... 1,5 V 0,2 ... 15 V
Ausgangsstrom in zwei Bereichen stufenlos einstellbar	40 ... 200 mA 200 ... 1000 mA
Stabilität bei Netzspannungsänderungen von \pm 10 %	
Konstanz der Ausgangsspannung	\leq 0,05 % + 5 mV
Konstanz des Ausgangsstromes	\leq 0,1 % + 0,5 mA
bei Laständerungen um 100 %	
Konstanz der Ausgangsspannung	\leq 0,15 % + 5 mV
Konstanz des Ausgangsstromes	\leq 1,5 mA
Rüstwelligkeit bei Spannungsstabilisierung	\leq 2 mV _{SS}
bei Stromstabilisierung	\leq 0,5 mA _{SS}
Ausregelzeit bei sprunghafter Laständerung von 100 %	\leq 20 ms
Netzanschluß mit Schutzkontakt	220 V, 50 Hz
Leistungsaufnahme bei maximaler Belastung	ca. 45 W
Zulässiger Temperaturbereich bei Lagerung	- 10° ... + 50 °C
für den Betrieb	+ 5° ... + 40 °C
Zulässige max. relative Luftfeuchte für die Lagerung und den Betrieb	80 % bei 35 °C
Sicherungen	G-Schmelzeinsatz 0,2 A
Abmessungen Gehäuse	115 x 185 x 205 mm
Masse	3,2 kg

Schaltteilliste

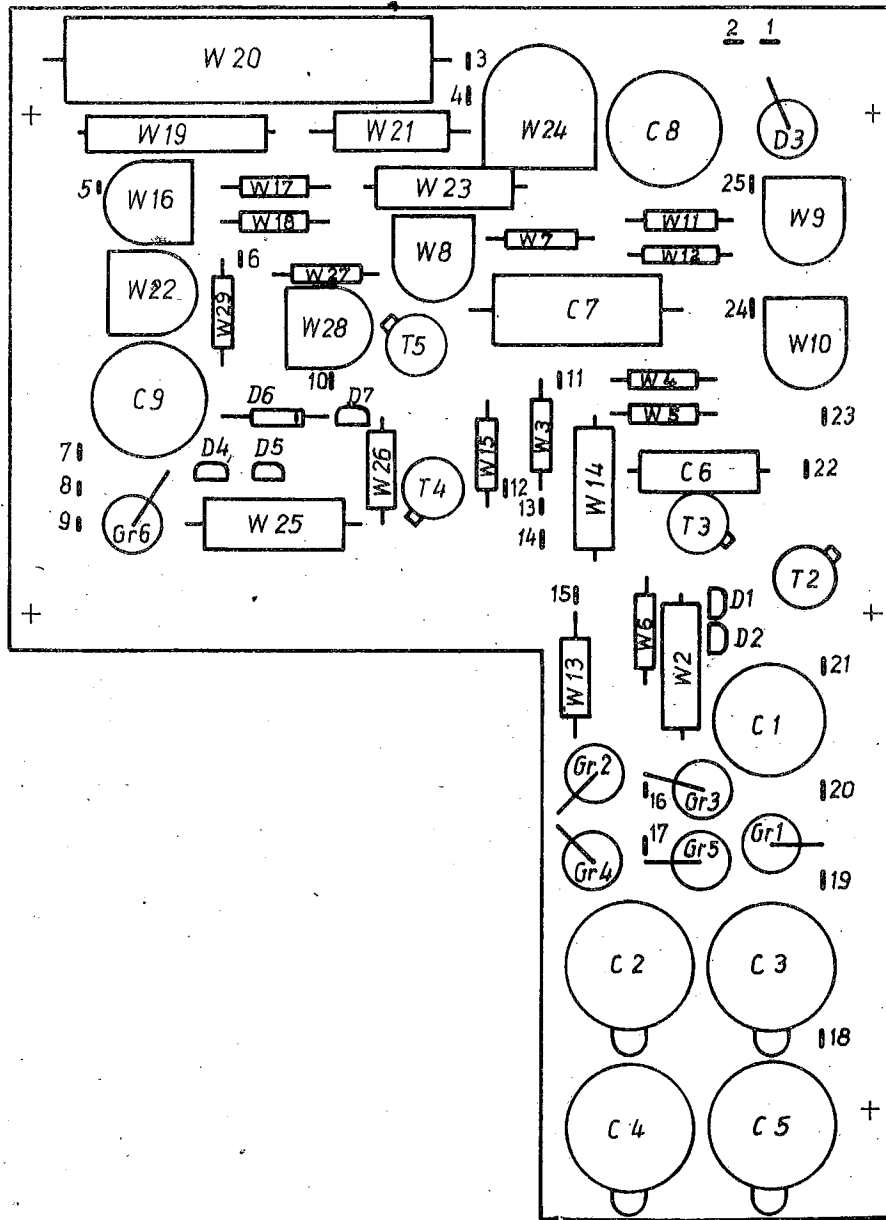
Kurzbezeichnung	Benennung	Sachnummer	Bemerkungen
C 1	Elyt-Kondensator	200/70 TGL 10586	
C 2	Elyt-Kondensator	500/50 TGL 10585	
C 3	Elyt-Kondensator	500/50 TGL 10585	
C 4	Elyt-Kondensator	500/50 TGL 10585	
C 5	Elyt-Kondensator	500/50 TGL 10585	
C 6	Polyesterkondensator	0,022/160 TGL 200-8424	
C 7	Lackfilmkondensator	L 2/63 TGL 10793 Bl. 1	
C 8	Elyt-Kondensator	200/70 TGL 10586	
C 9	Elyt-Kondensator	200/70 TGL 10586	
D 1	Z-Diode	SZX 20/8,2	
D 2	Z-Diode	SZX 20/8,2	
D 3	Si-Gleichrichterdiode	SY 200	
D 4	Z-Diode	SZX 20/6,8	
D 5	Z-Diode	SZX 20/6,8	
D 6	Si-Diode	OA 900	
D 7	Z-Diode	SZX 21/6,8	
Gr 1	Si-Gleichrichterdiode	SY 203	
Gr 2	Si-Gleichrichterdiode	SY 201	
Gr 3	Si-Gleichrichterdiode	SY 201	
Gr 4	Si-Gleichrichterdiode	SY 201	
Gr 5	Si-Gleichrichterdiode	SY 201	
Gr 6	Si-Gleichrichterdiode	SY 203	
Hü 1	Meßklemme	B 35 TGL 0-43806 gr	
Hü 2	Meßklemme	B 35 TGL 0-43806 gr	
Hü 3	Telefonbuchse	Ø 4 x M6 x 22 lg.	
Ms 1	Einbauinstrument	E 72 DS 100µA	m. Sonderskala 3201 Ms
S 1	Einbau-Kippschalter	Kenn-Nr. 21082.12/2	
S 2	Drehschalter	8A2/12A1/1-4/12/A6x20FP1	
S 3	Einbau-Kippschalter	Kenn-Nr. 21082.12/2	

Kurzbezeichnung	Benennung	Sachnummer	Bemerkungen
Si 1	G-Schmelzeinsatz	T 0,2 TGL 0-41571	
St 1	Stecker 1 Einheit besteht aus: PVC-Anschlußleitung m. angeformt. PVC-Schutz- kontakt-Winkelstecker	Kenn-Nr. 22431.18 NYLHY 3 x 0,75 hellgrau	Kranichfeld
T 1	Si-Transistor	KU 607	Tesla
T 2	Si-Transistor	SF 128 D	
T 3	Si-Transistor	SF 128 D	
T 4	Si-Transistor	SF 128 D	
T 5	Si-Transistor	SF 128 D	
Tr 1	Transformator	Bv 4258	
W 1	Schichtdrehwiderstand	250 kOhm 1-20 A2-766 TGL 9100	
W 2	Schichtwiderstand	3,9 kOhm 5 % 11.618 TGL 14133	
W 3	Schichtwiderstand	2 kOhm 5 % 11.310 TGL 14133 TK 100	
W 4	Schichtwiderstand	430 Ohm 5 % 11.310 TGL 14133	
W 5	Schichtwiderstand	10 kOhm 5 % 11.310 TGL 14133	
W 6	Schichtwiderstand	47 kOhm 5 % 11.310 TGL 14133 TK 100	
W 7	Schichtwiderstand	22 kOhm 5 % 11.310 TGL 14133 TK 100	
W 8	Schichtdrehwiderstand	S 5 kOhm 2-1-05-554 TGL 11886	
W 9	Schichtdrehwiderstand	S 10 kOhm 2-1-05-554 TGL 11886	
W 10	Schichtdrehwiderstand	S 25 kOhm 2-1-05-554 TGL 11886	
W 11	Schichtwiderstand	12 kOhm 5 % 11.310 TGL 14133	
W 12	Schichtwiderstand	120 kOhm 5 % 11.310 TGL 14133	
W 13	Schichtwiderstand	56 Ohm 5 % 11.511 TGL 14133	
W 14	Schichtwiderstand	510 Ohm 5 % 11.618 TGL 14133	
W 15	Schichtwiderstand	1 kOhm 5 % 11.310 TGL 14133	
W 16	Schichtdrehwiderstand	S 10 kOhm 2-1-05-554 TGL 11886	
W 17	Schichtwiderstand	75 kOhm 5 % 11.310 TGL 14133	
W 18	Schichtwiderstand	120 kOhm 5 % 11.310 TGL 14133 TK 100	
W 19	Drahtwiderstand	0,7 Ohm Rheotan 50 Ø 0,6	
W 20	Drahtwiderstand	6,8 Ohm 2 % 22.1252 TGL 200-8041	
W 21	Drahtwiderstand	36 Ohm 1 % 24.616 TGL 200-8043	
W 22	Schichtdrehwiderstand	S 25 kOhm 2-1-05-554 TGL 11886	

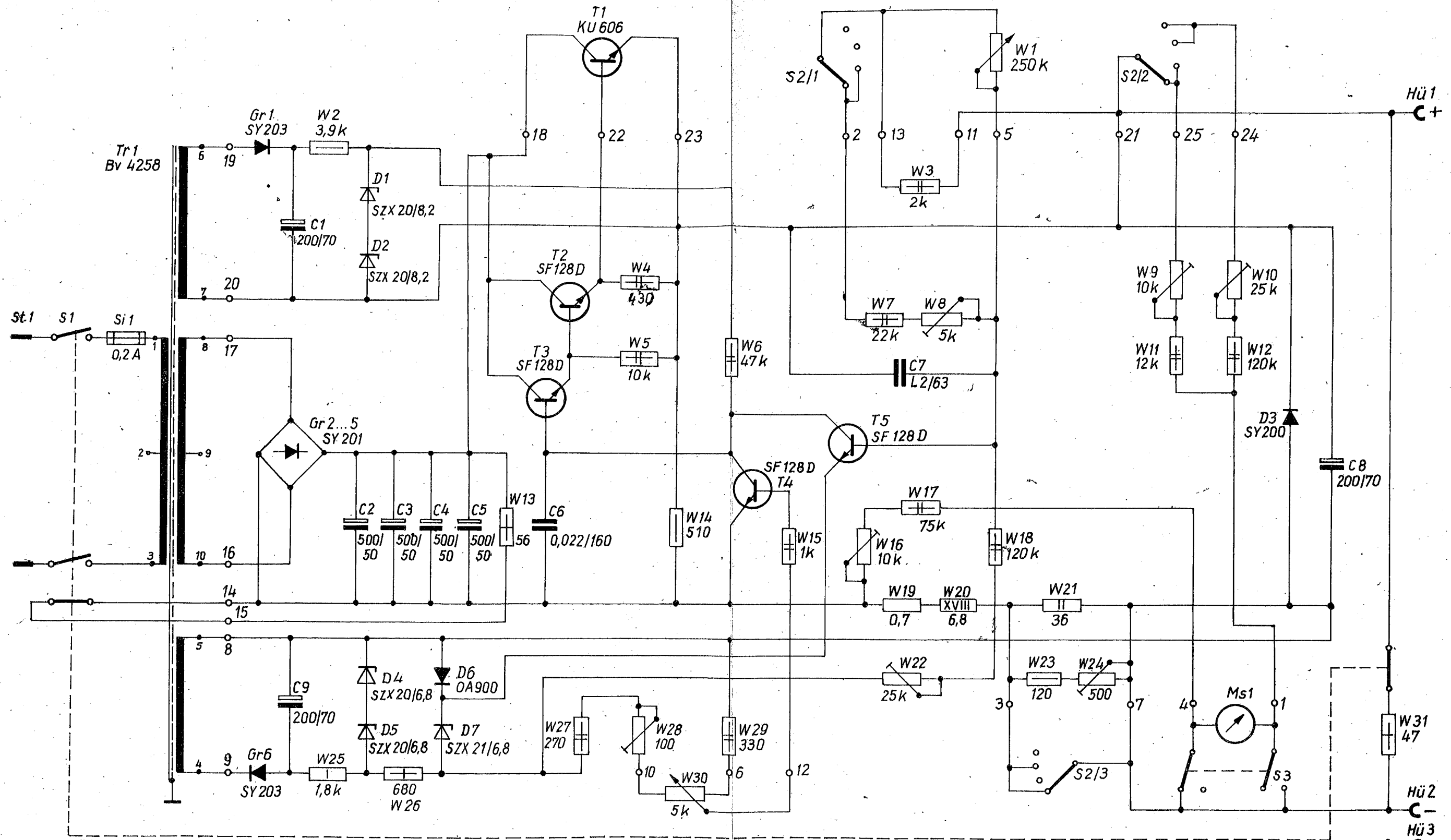
Kurzbezeichnung	Benennung	Sachnummer	Bemerkungen
W 23	Schichtwiderstand	120 Ohm 2 % 11.618 TGL 14133	
W 24	Schichtdrehwiderstand	S 500 Ohm 2-1-1-554 TGL 11886	
W 25	Schichtwiderstand	1,8 kOhm 5 % 11.720 TGL 14133	
W 26	Schichtwiderstand	680 Ohm 5 % 11.511 TGL 14133	
W 27	Schichtwiderstand	270 Ohm 5 % 11.310 TGL 14133 TK 100	
W 28	Schichtdrehwiderstand	S 100 Ohm 2-1-05-554 TGL 11886	
W 29	Schichtwiderstand	330 Ohm 5 % 11.310 TGL 14133 TK 100	
W 30	Schichtwiderstand	5 kOhm 1-20 A2-766 TGL 9100	
W 31	Schichtdrehwiderstand	47 Ohm 5 % 11.511 TGL 14133	



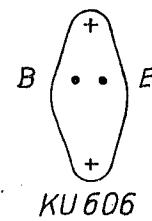
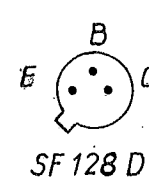
Transistor-
 Gleichspannungsregler.
 Typ 3201



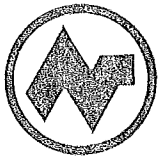
Transistor-
 Gleichspannungsregler 3201
 3201. 1. Ba



- 18 W
- 2 W
- 1 W
- 0,5 W
- 0,25 W
- 0,125 W



Transistor-Gleichspannungsregler 3201
3201 Sp



web STATRON

DDR · 124 Fürstenwalde (Spree)

Ehrenfried-Jopp-Str. 59

Telegramme:

Statron 124 Fürstenwalde (Spree)

Fernruf: 6051

Fernschreiber: 016 3241

Gestaltung: DEWAG WERBUNG Frankfurt/O.